

ГОСУДАРСТВЕННЫЙ СТАНДАРТ СОЮЗА ССР
ПЛИТЫ ЖЕЛЕЗОБЕТОННЫЕ ДЛЯ ПОКРЫТИЙ ГОРОДСКИХ ДОРОГ
Технические условия

**Reinforced concrete slabs for pavements
of city roads. Specifications**

ОКП 58 4600

Дата введения 1985-01-01

УТВЕРЖДЕН И ВВЕДЕН В ДЕЙСТВИЕ Постановлением Государственного комитета СССР по делам строительства от 30 сентября 1983 г. № 210

ВЗАМЕН ГОСТ 21924-76

ПЕРЕИЗДАНИЕ. Декабрь 1985 г.

ВНЕСЕНО Изменение № 1, утвержденное постановлением Государственного строительного комитета СССР от 28.12.87 № 303, введенное в действие с 01.04.88 и опубликованное в ИУС № 5 1988 г.

Настоящий стандарт распространяется на железобетонные предварительно напряженные плиты и плиты с ненапрягаемой арматурой, изготавливаемые из тяжелого бетона и предназначенные для устройства сборочных покрытий постоянных и временных городских дорог под автомобильную нагрузку Н-30 и Н-10.

Плиты применяют для дорог в районах с расчетной температурой наружного воздуха (средней наиболее холодной пятидневки района строительства по СНиП 2.01.01-82) до минус 40°C включ.

При применении плит в климатическом районе IVA должны учитываться дополнительные требования СНиП 2.03.01-84 к конструкциям, предназначенным для эксплуатации в этом районе.

(Измененная редакция, Изм. N 1).

Допускается применение данных плит для дорог в районах с расчетной температурой наружного воздуха ниже минус 40°C при соблюдении требований, предъявляемых СНиП 2.03.01-84 к конструкциям, предназначенным для эксплуатации в этих условиях.

(Измененная редакция, Изм. N 1).

"Стандарт не распространяется на железобетонные плиты для внутренних автомобильных дорог промышленных предприятий, для внутрихозяйственных автомобильных дорог по СНиП 2.05.07-85, а также на плиты многоразового использования для временных дорог на строительных площадках".

(Введен дополнительно, Изм. N 1).

1. ТИПЫ, ОСНОВНЫЕ ПАРАМЕТРЫ И РАЗМЕРЫ

1.1. Плиты подразделяют на типы в зависимости от назначения:

1 - для постоянных дорог,

2 - для временных дорог;
от конфигурации:
П - прямоугольная,
ПБ - прямоугольная с одним совмещенным бортом,
ПББ - прямоугольная с двумя совмещенными бортами,
ПТ - трапециевидальная,
ПШ - шестиугольная,
ПШД - шестиугольная осевая диагональная,
ПШП - шестиугольная осевая поперечная,
ДПШ - диагональная половина шестиугольной плиты,
ППШ - поперечная половина шестиугольной плиты.

1.2. Форма и основные размеры плит должны соответствовать указанным на черт. 1 - 6 и в табл. 1,2.

Плиты для временных дорог изготавливают без монтажных скоб Ск1.

В этих плитах ниши для монтажных скоб допускают не устанавливать.

По согласованию с потребителем допускается изготовление плит типов П и ПТ с пазами для беспетлевого монтажа в соответствии с черт. 7 или с отверстиями для цангового захвата вместо монтажных петель и устройства ниш для них. При этом в предварительно напряженных плитах для постоянных дорог взамен монтажных петель необходима установка скоб Ск1 в соответствии с черт. 6 (узел 1). Число отверстий для цанговых захватов и их расположение определяют исходя из технологии изготовления плит и их монтажа.

Рабочая поверхность плит (верхняя поверхность дорожного покрытия) должна иметь рифление согласно черт. 8, а плит, изготавливаемых этой поверхностью "вверх", должна быть шероховатой (п. 2.9.1).

(Измененная редакция, Изм. N 1).

Примечания:

1. Допускается изготовление плит с фаской размером не более 10 мм на лицевой поверхности плиты.

2. Допускается изготовление плит с технологическими скосами в местах установки монтажных петель и скоб не более 5 мм, а также с технологическими нишами под скобами Ск1 глубиной 20 мм.

(Измененная редакция, Изм. N 1).

3. Инвентарные плиты для временных дорог допускается изготавливать с технологическими скосами не более 8 мм.

4. Допускается изготовление на действующем оборудовании плит общим видом, отличным от указанного на черт. 1 - 8, при сохранении габаритных размеров плиты и при соблюдении всех остальных требований, установленных настоящим стандартом.

(Измененная редакция, Изм. N 1).

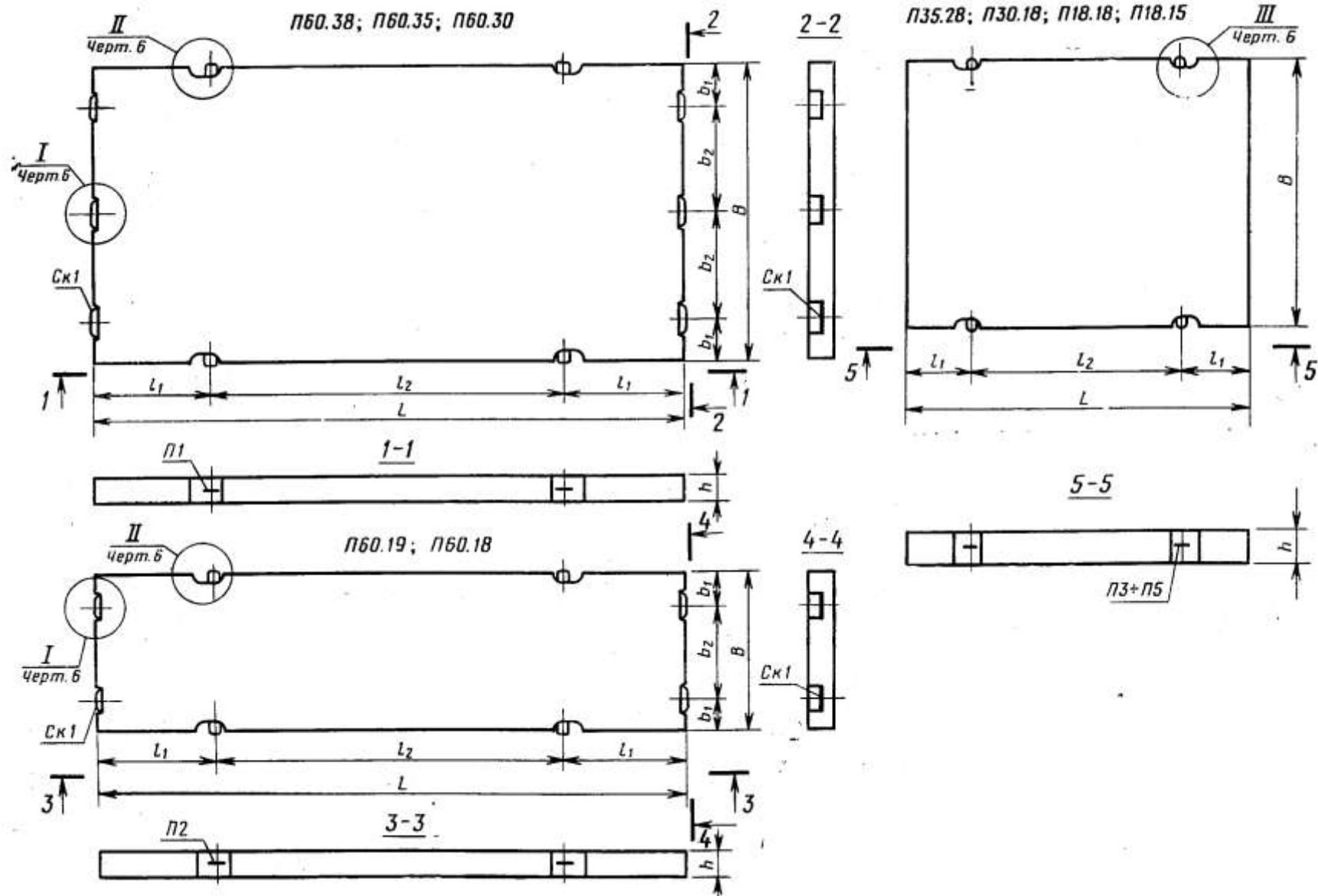
5. Для беспетлевых плит (черт. 7) допускаются изменения формы плит, связанные с технологией их изготовления (наличие и размеры фасок, радиусов закруглений и т.д.).

6. Для плит с ненапрягаемой арматурой допускается вертикальное расположение монтажных петель.

7. Допускается смещение монтажных петель в пределах ниш от середины плиты вдоль ее грани до положения зеркально заменяемым привязкам петель (размеры a и b) по черт. 6.

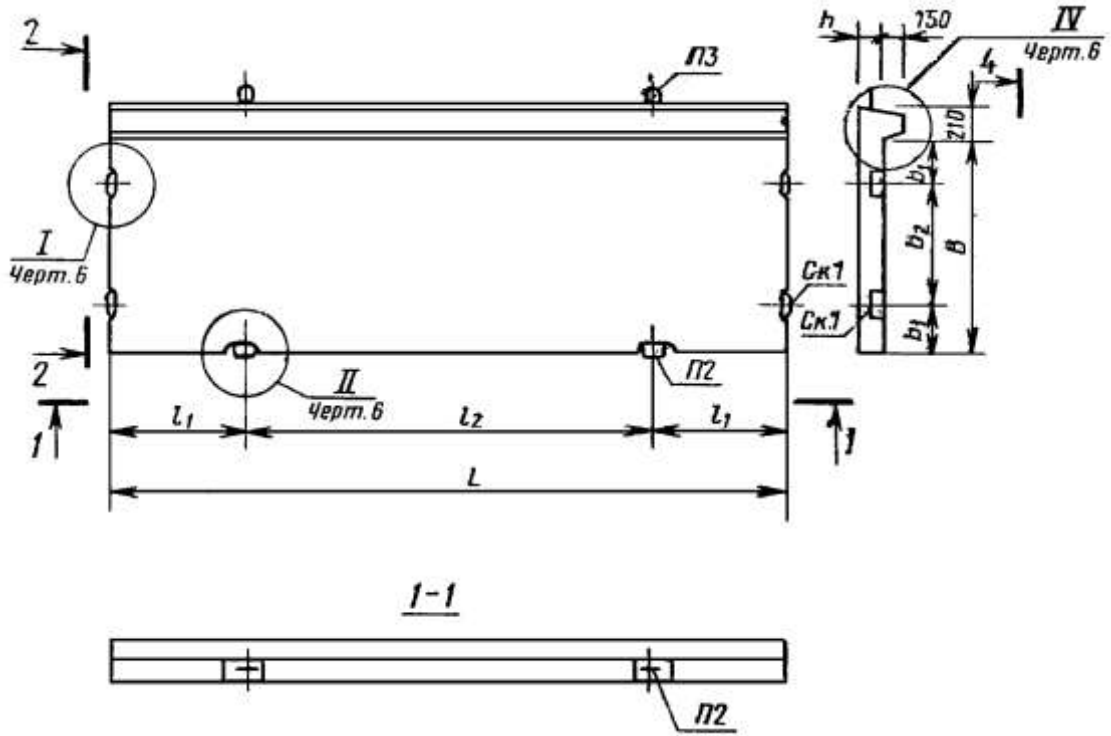
(Введены дополнительно, Изм. N 1).

Тип II

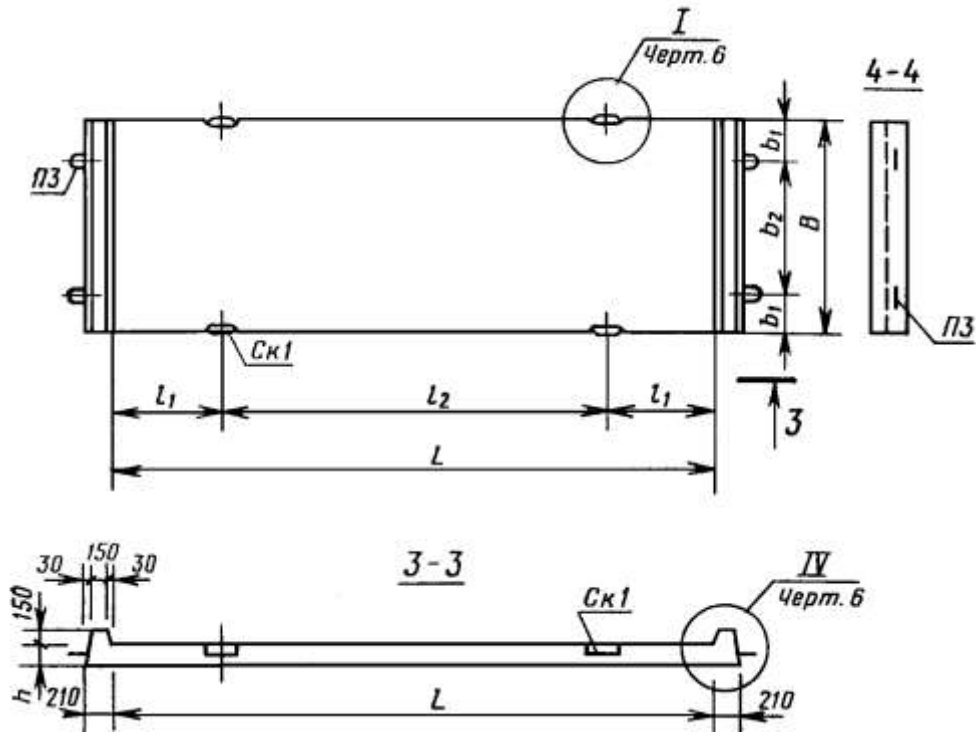


Черт. 1

Тип ПБ

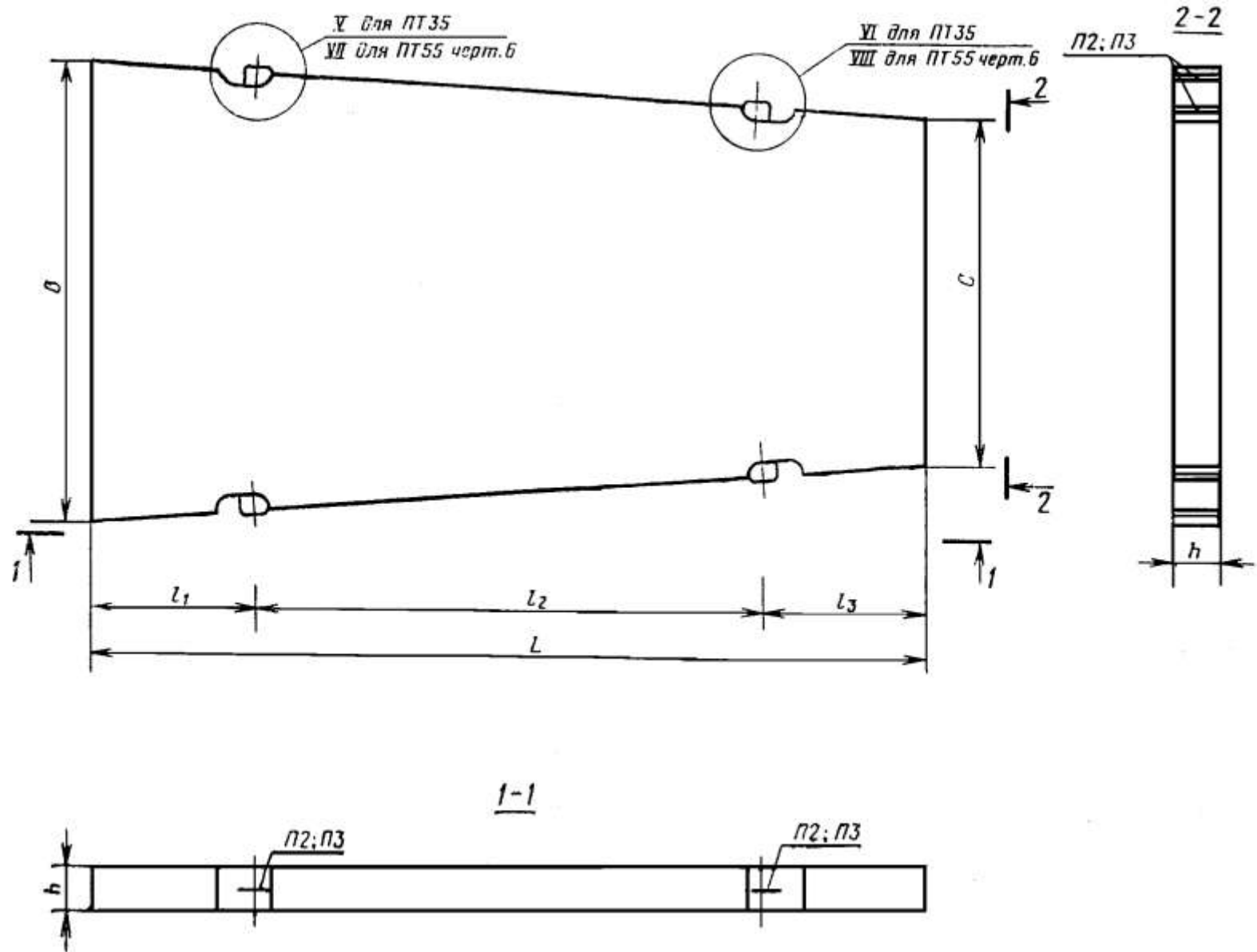


Тип ПББ



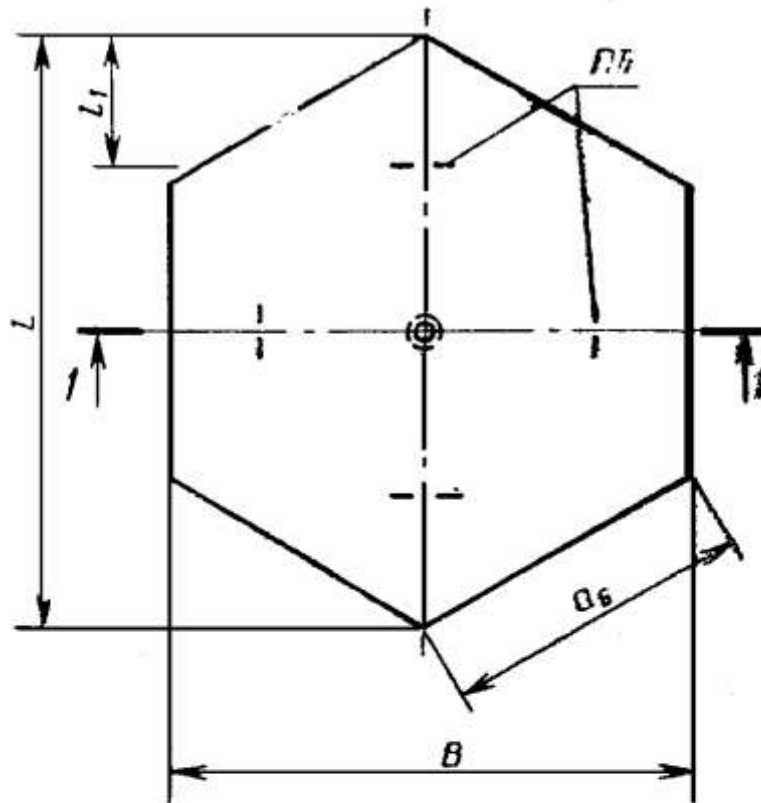
Черт. 2

Тип ПТ

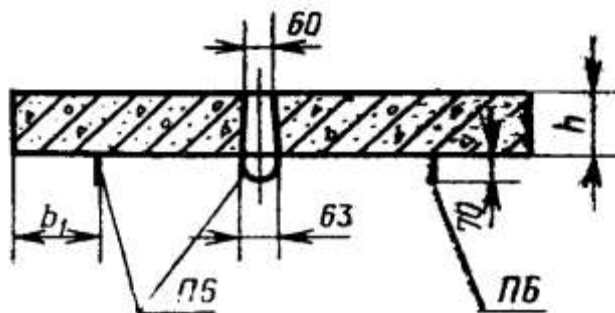


Черт. 3

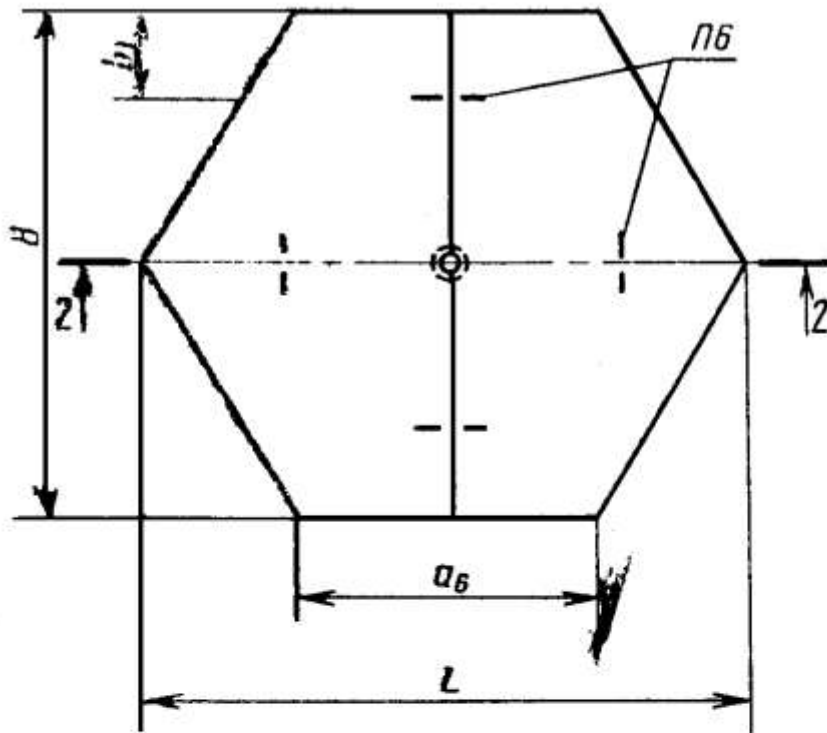
Тип ПШ



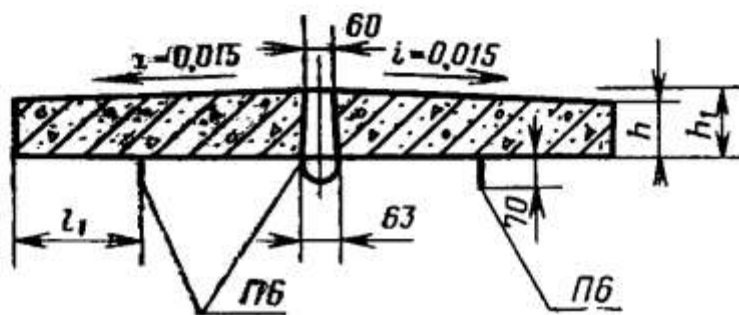
1-1



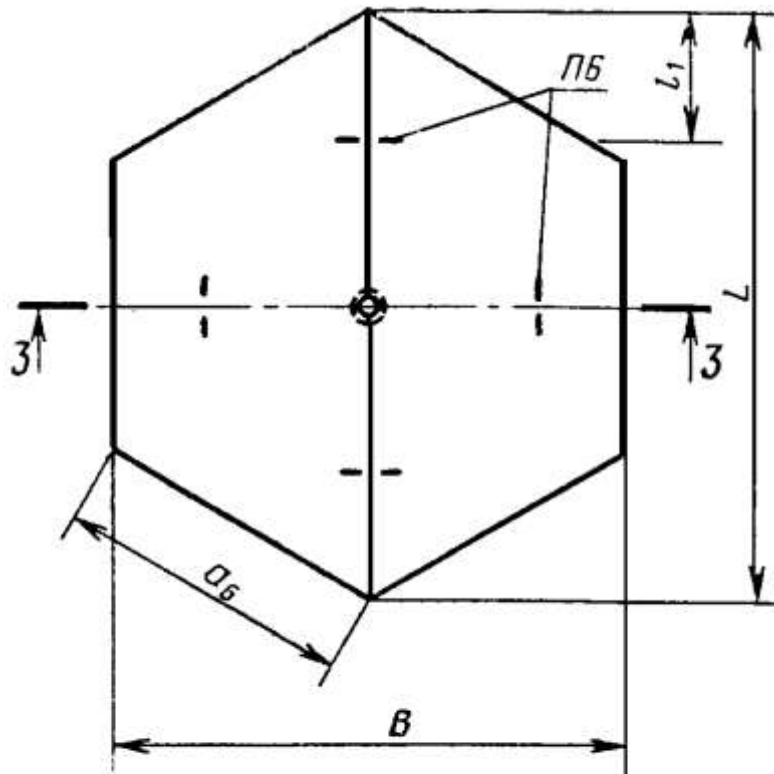
Тип ПШП



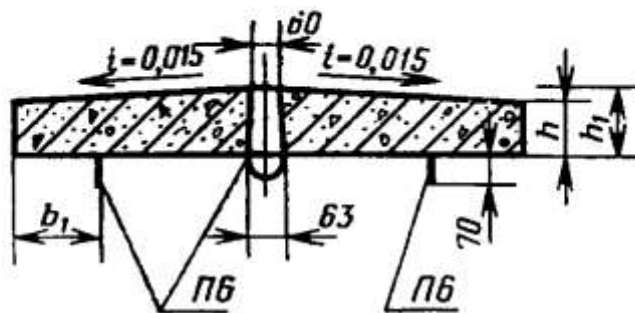
2-2



Тип ПШД

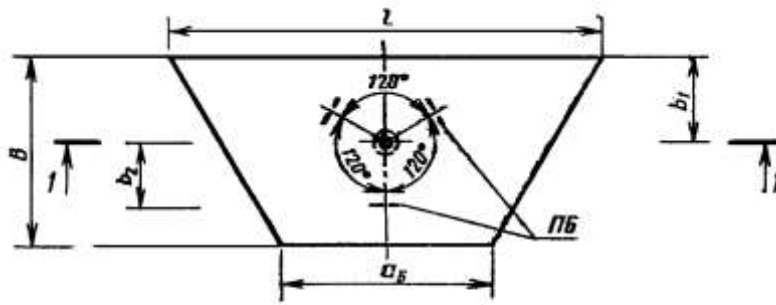


3-3

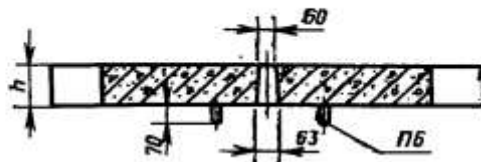


Черт. 4

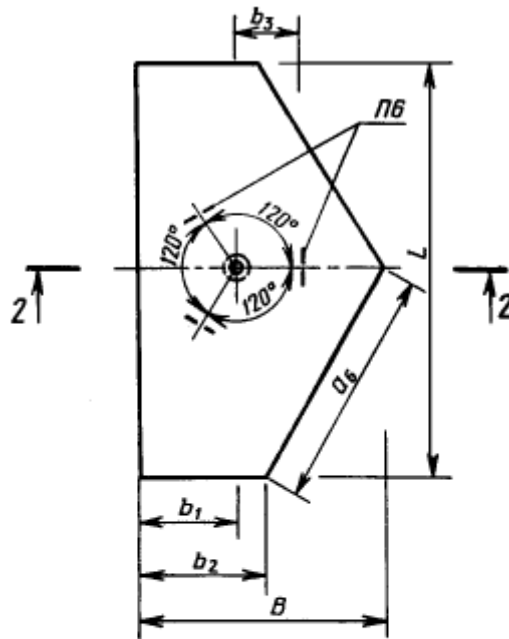
Тип ДПШ



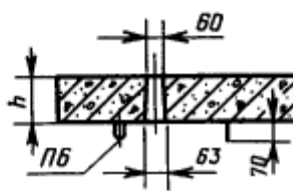
1-1



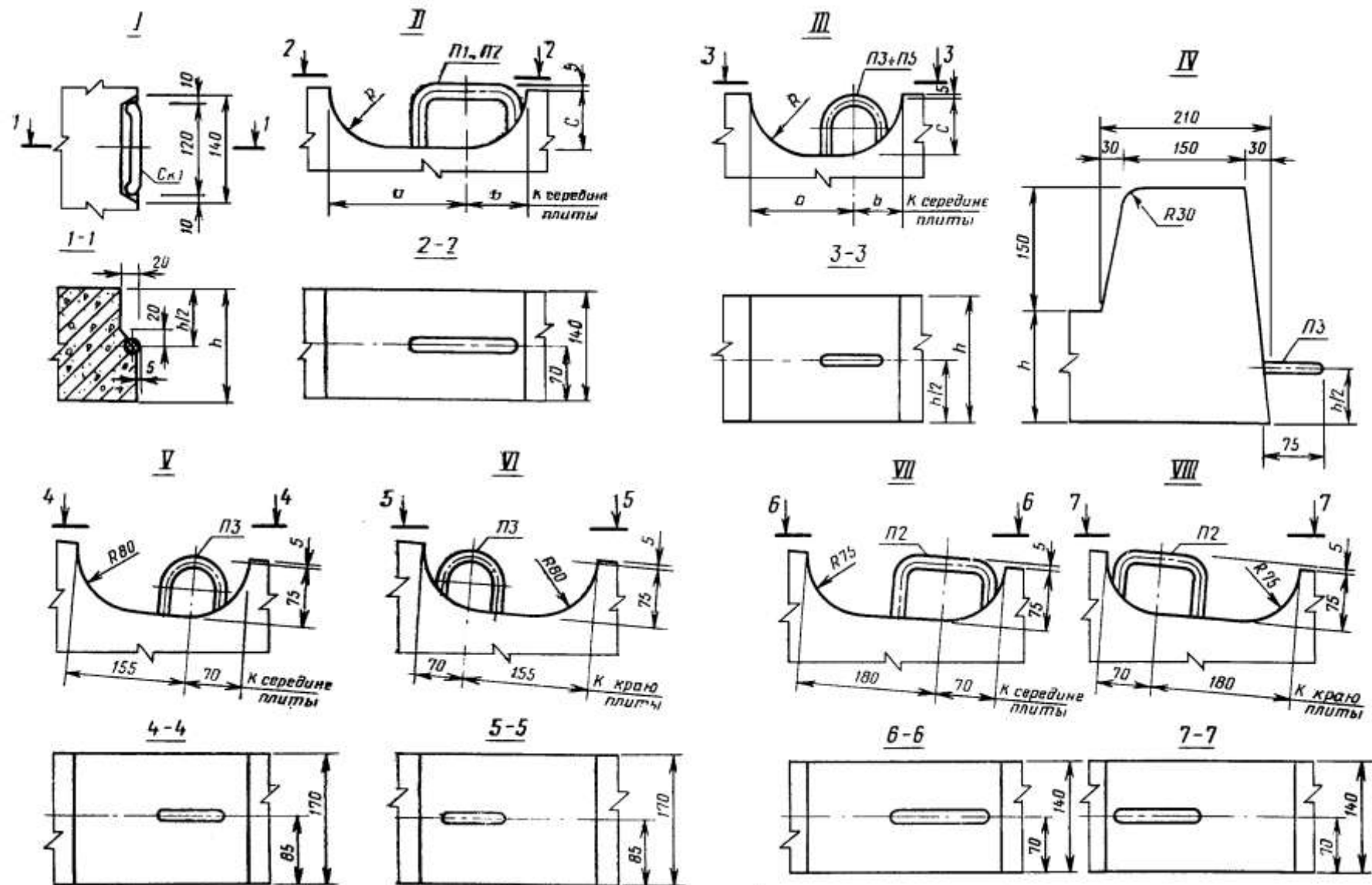
Тип ППШ



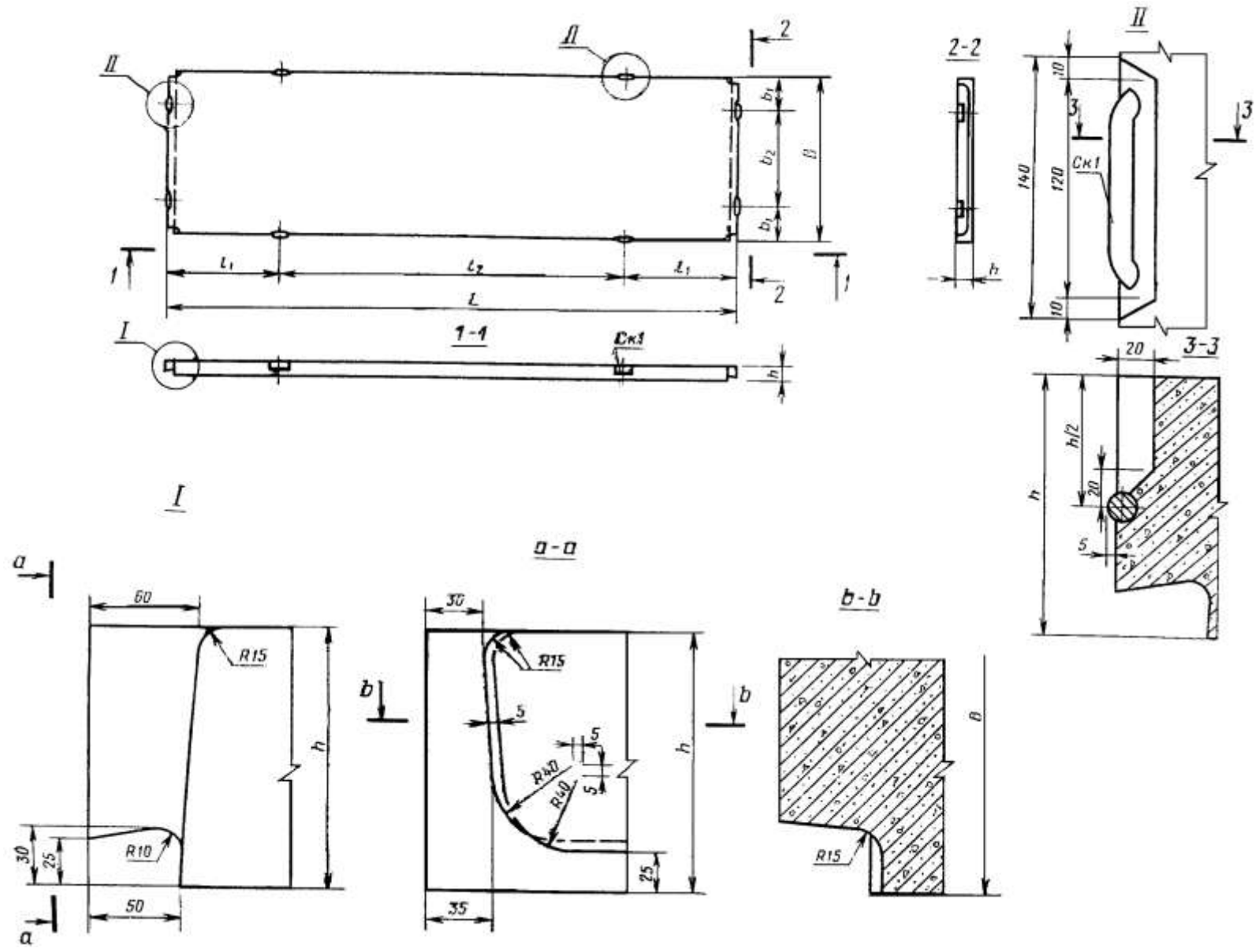
2-2



Черт. 5

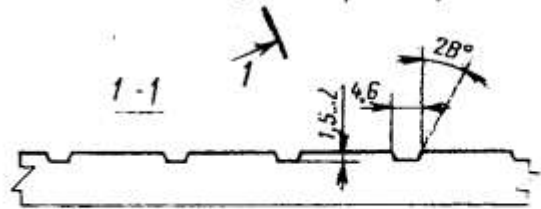
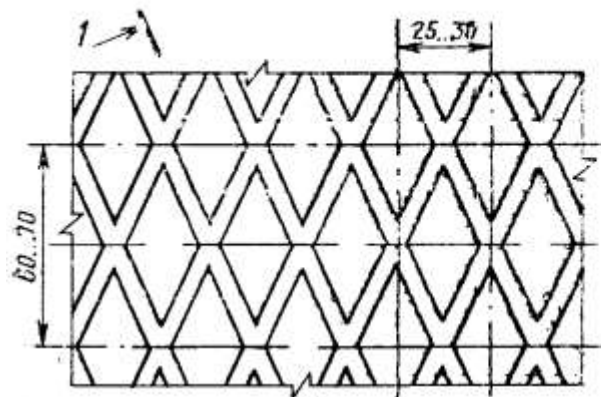


Черт. 6

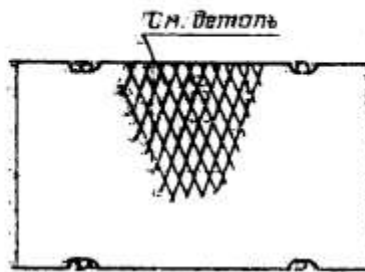


Черт. 7

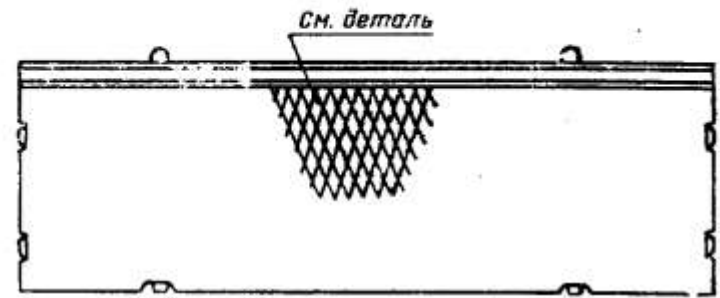
Деталь рифления на рабочей поверхности плит



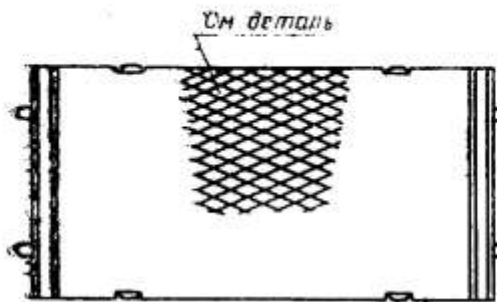
Плиты типа П



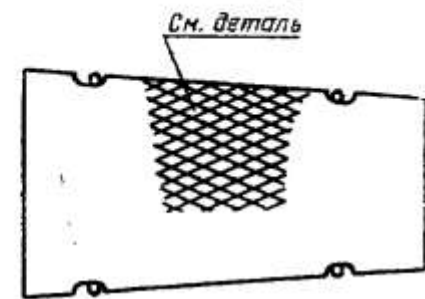
Плиты типа БЗ



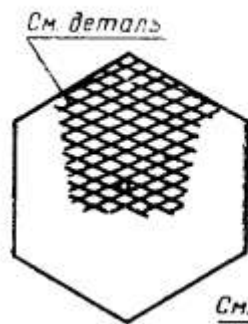
Плиты типа ПББ



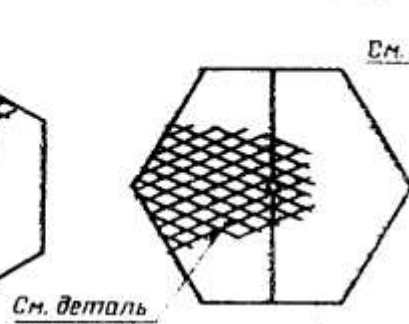
Плиты типа ПТ



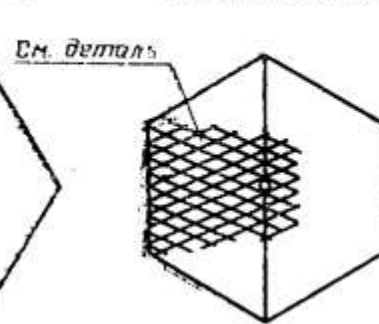
Плиты типа ПШ



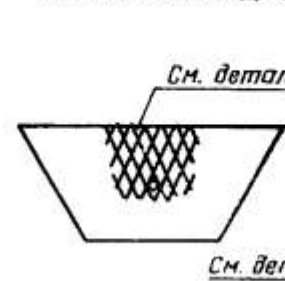
Плита типа ПШП



Плиты типа ПШД



Плиты типа ДПШ



Плиты типа ППШ



Черт. 8

Таблица 1

Типоразмер плиты	Размеры плит, мм								Масса плиты (спра вочная), т			
	L	B B/C	Толщина плиты h (h ₁)		l ₁	l ₂ l ₂ /l ₃	b ₁	b ₂ (b ₃)		a ₆		
			предва ритель но на пряже нной	с нена- прягаемой арматурой								
1П60.38	6000	3750	140	-	1200	3600	475	1400	-	7,85		
1П60.35		3500					450	1300		7,33		
2П60.35							-	-				
1П60.30		3000					400	1100		6,28		
2П60.30							-	-				
1П60.19		1870					360	1150		3,90		
1П60.18		1750					300	1150		3,65		
2П60.18							-	-				
1П35.28	3500	2750	170	750	2000					4,08		
2П35.28				500	2000					2,20		
1П30.18	3000	1750	-			-	-	-		1,20		
2П30.18												
1П18.18	1750	1500	160	450	850					1,03		
2П18.18												
1П18.15												
2П18.15												
1ПБ60.18	6000	1750	140	-	1200	3600	240	1270	-	4,48		
1ПББ55.20	5500	2000			935	3630	360	1280		4,40		
1ПББ35.20	3500		-	160	595	2310				3,38		
1ПТ55	5500	2000/	140	-	1045	3300/ 1155	-	-	-		3,35	
2ПТ55												
1ПТ35	3500	1500	-	170	665	2100/ 735					2,58	
2ПТ35												
1ПШ13	2480	2150	-	180	555	-	370	-	1240		1,80	
1ПШД13				180(196)							1,90	
1ПШП13				180(199)							1,93	
1ПШ12	2320	2010	-	180	520	-	350	-	1160		1,58	
1ПШД12				180(195)							1,65	

1ПШП12				180(197)						1,68
1ДПШ13	2480	1070	-	180	-	-	484	345	1240	0,90
1ДПШ12	2320	1000					452	325	1160	0,78
1ППШ13	2150	1235					484	615(345)	1240	0,90
1ППШ12	2010	1155					452	575(325)	1160	0,78

Примечание. Масса плит приведена для бетона средней плотностью 2500 кг/м³.
(Измененная редакция, Изм. N 1).

Таблица 2

Типоразмер плиты	Номер узла по черт. 6	мм					
		h	$h/2$	a	b	c	R
1П60.38 1П60.35 2П60.35 1П60.30 2П60.30	I и II	140	70	200	80	80	80
1П60.19 1П60.18 2П60.18				180	70	75	
1П35.28 2П35.28 1П30.18 2П30.18	III	170	85	155			60
1П18.18 2П18.18 1П18.15 2П18.15		160	80	125	75	75	
1ПБ60.18	I, II и IV	140	70	180	70	75	
1ПББ55.20 1ПББ35.20	I и IV			-	-	-	-
		160	80				

1.3. Плиты рассчитаны на проезд автомобилей массой 30 и 10 т. При этом коэффициент динамичности принят равным 1,2, а модуль деформации основания при расчете плит:

для постоянных дорог - 50 МПа (500 кгс/см^2);

для временных дорог - 25 МПа (250 кгс/см^2);

1.4. Конструкция плит приведена:

предварительно напряженных плит - в ГОСТ 21924.1-84;

плит с ненапрягаемой арматурой - в ГОСТ 21924.2-84.

1.5. Плиты изготовляют с монтажными петлями и отверстиями для кантового захвата (черт. 1 - б) или пазами для беспетлевого монтажа (черт. 7).

Петли не должны выступать за рабочую поверхность грани плиты.

Для подъема и монтажа беспетлевых плит следует применять специальные захватные устройства или кантовые захваты, конструкцию которых принимает изготовитель по согласованию с потребителем и Госгортехнадзором СССР.

(Измененная редакция, Изм. N 1).

1.6. Плиты обозначают марками в соответствии с ГОСТ 23009-78.

Марка плиты состоит их буквенно-цифровых групп, разделенных дефисом.

Первая группа содержит обозначение типа плиты (п. 1.1) и ее номинальные размеры в дециметрах (с округлением значений до целого числа):

для прямоугольных плит - длину и ширину;

для трапециевидных плит - длину;

для шестиугольных плит - диагональ.

Во второй группе приводят значение нагрузки, на которую рассчитана плита (п. 1.3).

Для предварительно напряженных плит во второй группе марки приводят также класс напрягаемой арматурной стали.

Марку плит, изготовляемых с пазами для беспетлевого монтажа или с отверстиями для кантового захвата (вместо монтажных петель), дополняют буквой Б.

(Введен дополнительно, Изм. N 1).

Пример условного обозначения (марки)

плиты для постоянных дорог (тип 1), прямоугольной, длиной 6000 и шириной 1750 мм, рассчитанной под автомобиль массой 30 т, с напрягаемой арматурой из арматурной стали класса А-V:

1П60.18-30AV

То же, трапециевидной, длиной 5500 мм, рассчитанной под автомобиль массой 30 т, с

напрягаемой арматурой из арматурной стали класса А-IV:

1ПТ55-30AIV

То же, шестиугольной со стороной 1160 мм, рассчитанной под автомобиль массой 30 т, с ненапрягаемой арматурой:

1ПШ12-30

То же, плиты для временных дорог (тип 2), прямоугольной, длиной 3000 и шириной 1750 мм, рассчитанной под автомобиль массой 10 т, с ненапрягаемой арматурой:

2П30.18-10

2. ТЕХНИЧЕСКИЕ ТРЕБОВАНИЯ

2.1. Плиты следует изготавливать в соответствии с требованиями настоящего стандарта и технологической документации, утвержденной в установленном порядке, по чертежам, приведенным в ГОСТ 21924.1-84 и ГОСТ 21924.2-84.

2.2. Плиты подлежат изготовлению в формах, обеспечивающих соблюдение установленных настоящим стандартом требований к качеству и точности изготовления плит.

2.3. Плиты должны иметь заводскую готовность, соответствующую требованиям настоящего стандарта.

2.4. Плиты по прочности и трещиностойкости должны выдерживать контрольные нагрузки, указанные в ГОСТ 21924.1-84 и ГОСТ 21924.2-84.

2.5. Плиты должны удовлетворять требованиям ГОСТ 13015.0-83:

по показателям фактической прочности бетона (в проектном возрасте, отпускной и передаточной);

к качеству материалов, применяемых для приготовления бетона;

к качеству арматурных и закладных изделий и их положению в плите;

по маркам арматурной стали;

по маркам стали для закладных изделий и монтажных петель;

по отклонению толщины защитного слоя бетона до арматуры.

(Измененная редакция, Изм. N 1).

2.6. Требования к бетону

2.6.1. Плиты следует изготавливать из тяжелого бетона средней плотности более 2200 до 2500 кг/м³ включительно классов по прочности на сжатие и марок по прочности на растяжение при изгибе, указанных в ГОСТ 21924.1-84 и ГОСТ 21924.2-84.

Бетон должен удовлетворять требованиям ГОСТ 26633-85.

(Введено дополнительно, Изм. N 1).

2.6.2. **(Исключен, Изм. N 1).**

2.6.3. Значение нормируемой отпускной прочности бетона следует принимать равным 70% класса бетона по прочности на сжатие и марки бетона по прочности на растяжение при изгибе. При поставке плит в холодный период года (по ГОСТ 13015.0-83) значение нормируемой отпускной прочности бетона может быть повышено, но не более 90% класса по прочности на сжатие и марки по прочности на растяжение при изгибе, а для плит, предназначенных для временных дорог, - до 100%.

Значение нормируемой отпускной прочности бетона должно соответствовать указанному в заказе на изготовление плит согласно проектной документации конкретного сооружения.

(Измененная редакция, Изм. N 1).

2.6.4. Нормируемая передаточная прочность бетона предварительно напряженных плит составляет 70% класса бетона по прочности на сжатие.

Передача усилий обжатия на бетон (отпуск натяжения арматуры) должна производиться после достижения бетоном требуемой передаточной прочности.

2.6.5. Марка бетона по морозостойкости и водонепроницаемости для плит, предназначенных для постоянных дорог в районах со среднемесячной расчетной температурой наиболее холодного месяца (согласно СНиП 2.01.01-82), соответственно:

до минус 5°C включ. - F100 и W2;

ниже минус 5°C до минус 15°C включ. - F150 и W4;

ниже минус 15°C - F200 и W4.

Марка бетона по морозостойкости и водонепроницаемости плит, предназначенных для временных дорог в районах со среднемесячной расчетной температурой наиболее холодного месяца:

до минус 5°C включ. - F75 и W2;

ниже минус 5°С до минус 15°С включ. - F100 и W2;
ниже минус 15°С - F150 и W2.

Марки бетона по морозостойкости и водонепроницаемости указывают в заказе на изготовление плит в соответствии с установленными проектной документацией конкретного сооружения.

(Изменная редакция, Изм. N 1).

2.6.6. Бетон плит не должен иметь водопоглощение больше 5% по массе.

2.6.7. Температура изотермической выдержки при тепловлажностной обработке плит не должна превышать 70°С.

(Изменная редакция, Изм. N 1).

2.6.8. Для приготовления бетона следует применять портландцемент по ГОСТ 10178-85 с дополнительными требованиями для бетона дорожных покрытий.

(Изменная редакция, Изм. N 1).

Допускается применение портландцемента по ТУ 21-20-51-83.

Заполнители по ГОСТ 10268-80 (крупность зерен крупного заполнителя не более 20 мм).

2.6.9. Пластифицирующие и воздухововлекающие (газообразующие) добавки, применяемые для приготовления бетона, должны удовлетворять требованиям нормативно-технической документации, утвержденной в установленном порядке.

2.7. Требования к арматуре и арматурным изделиям

2.7.1. В качестве напрягаемой арматуры предварительно напряженных плит следует применять стержневую термомеханически упрочненную арматурную сталь классов Ат-V, Ат-IV и Ат-IVC и горячекатаную классов А-V и Ат-IV.

Несвариваемая арматурная сталь классов Ат-V и Ат-IV должна применяться в виде целых стержней мерной длины без сварных стыков.

(Изменная редакция, Изм. N 1).

2.7.2. В качестве ненапрягаемой арматуры должна применяться арматурная проволока класса Вр-I и стержневая арматурная сталь классов А-IIIС, А-III и А-I.

(Изменная редакция, Изм. N 1).

2.7.3. **(Исключен, Изм. N 1).**

2.7.4. Арматурная сталь должна удовлетворять требованиям:

стержневая арматурная сталь классов А-V, А-IV, А-III и А-I ГОСТ 5781-82;

термомеханически и термически упрочненная арматурная сталь классов Ат-V, Ат-IV, Ат-IVC и Ат-IIIС по ГОСТ 10884-81;

арматурная проволока класса Вр-I - ГОСТ 6727-80.

(Изменная редакция, Изм. N 1).

2.7.5. Форма и размеры арматурных изделий для плит должны соответствовать приведенным в ГОСТ 21924.3-84.

2.7.6. Арматурные изделия должны удовлетворять требованиям ГОСТ 10922-75.

2.7.7. Значения напряжений в напрягаемой арматуре, контролируемых по окончании натяжения ее на упоры, и предельные отклонения этих напряжений - по ГОСТ 21924.1-84.

2.8. Требования к точности изготовления плит

2.8.1. Значения фактических отклонений геометрических параметров не должны превышать предельных, указанных в табл. 3.

Таблица 3

Вид отклонения геометрического параметра	Геометрический параметр и его номинальное значение	Пред.откл., мм, для плит	
		постоянных дорог	временных дорог
Отклонение от линейного размера	Длина и ширина плиты до 2,5 м включ.	±6	±10
	св. 2,5 до 4,0 м включ.	±8	±12
	св. 4,0 м	±10	±15
	Толщина плиты	±4	±6
	Размеры выемок (монтажно-стыковые элементы)	±3	±5
	Размер, определяющий положение		

Отклонение от прямолинейности	закладных изделий:		
	в плоскости плиты	10	10
	из плоскости плиты	3	3
Отклонение от плоскостности	Прямолинейность профиля верхней поверхности плиты в любом сечении на всей длине или ширине:		
	до 2,5 м включ.	4	6
	св. 2,5 до 4,0 м включ.	5	8
	св. 4,0 м	6	10
Отклонение от перпендикулярности	Плоскостность лицевой поверхности плиты (при измерении от условной плоскости, проходящей через три крайние точки) при длине плиты:		
	до 2,5 м включ	4	6
	св. 2,5 до 4,0 м включ.	5	8
	св. 4,0 м	6	10
Отклонение от равенства диагоналей	Перпендикулярность смежных торцевых граней плит на участке длиной:		
	400 мм	2	3
	1000 мм	2,5	4
	Разность длин диагоналей лицевых поверхностей плит при их наибольшем размере (длине и ширине):		
	до 4,0 м включ.	8	8
	св. 4,0 м	10	10

(Измененная редакция, Изм. N 1).

2.8.2. **(Исключен, Изм. N 1).**

2.9. Требования к качеству поверхностей и внешнему виду плит

2.9.1. Рифление поверхности плиты образуют путем применения в качестве дна поддона формы листовой рифленой стали по ГОСТ 8568-77 с ромбическим рифлением. Глубина рифа - не менее 1,0 мм.

Рифленая поверхность плиты должна иметь четкий рисунок рифления без околосов граней канавок.

Шероховатость рабочей поверхности плит, изготавливаемых этой поверхностью "вверх", получают за счет обработки поверхности (после уплотнения бетонной смеси) капроновыми щетками или брезентовой лентой.

(Измененная редакция, Изм. N 1).

2.9.2. Размеры раковин и местных наплывов на рабочей поверхности плиты не должны превышать:

по диаметру или наибольшему размеру раковин 15 мм

по глубине раковин и высоте местных наплывов 10 мм.

Размеры раковин на нерабочей поверхности и боковых гранях плиты не должны превышать по диаметру или наибольшему размеру 20 мм.

Околы бетона ребра (при их суммарной длине на 1 м ребра до 100 мм) не должны превышать 10 мм по глубине, измеряемой по рабочей поверхности плиты, и 20 мм - по нерабочей поверхности плиты.

(Измененная редакция, Изм. N 1).

2.9.3. Трещины на поверхностях плит не допускаются, за исключением поверхностных усадочных и технологических шириной не более 0,1 мм и длиной не более 50 мм в количестве не более пяти на 1,5 м² поверхности плиты.

3. ПРАВИЛА ПРИЕМКИ

3.1. Приемку плит следует производить партиями в соответствии с требованиями ГОСТ 13015.1-81 и настоящего стандарта.

Испытание плит по прочности и трещиностойкости нагружением производят перед началом

их массового изготовления, при внесении в них конструктивных изменений или изменении технологии изготовления плит.

(Введен дополнительно, Изм. N 1).

3.2. Приемку плит по показателям прочности бетона (классу по прочности на сжатие, отпускной и передаточной прочности), расположения арматуры и натяжения напрягаемой арматуры, соответствия арматурных изделий, прочности сварных соединений, толщины защитного слоя бетона до арматуры, точности геометрических параметров, качества поверхностей следует проводить по результатам приемо-сдаточных испытаний и контроля.

(Измененная редакция, Изм. N 1).

Приемку шестиугольных плит по показателям прочности бетона на растяжение при изгибе производят по результатам приемо-сдаточных испытаний, а прямоугольных и трапециевидных плит - по результатам периодических испытаний не реже одного раза в месяц.

(Введен дополнительно, Изм. N 1).

3.3. Приемочный контроль прочности бетона следует производить по ГОСТ 18105-86.

(Измененная редакция, Изм. N 1).

3.4. Приемку плит по морозостойкости, водонепроницаемости и водопоглощению бетона следует проводить по результатам периодических испытаний.

(Измененная редакция, Изм. N 1).

3.5. В случаях, если при проверке будет установлено, что отпускная прочность бетона плит не удовлетворяет требованиям, приведенным в п. 2.6, поставка плит потребителю не должна производиться до достижения бетоном плит прочности, соответствующей классу бетона по прочности на сжатие.

3.6. При приемке плит по показателям точности геометрических параметров, толщины защитного слоя бетона до арматуры и качества поверхностей, контролируемых путем измерений, следует применять выборочный одноступенчатый контроль.

4. МЕТОДЫ КОНТРОЛЯ И ИСПЫТАНИЙ

4.1. Испытание плит по прочности и трещиностойкости

4.1.1. Испытание плит по прочности и трещиностойкости следует проводить нагружением по ГОСТ 8829-85 с учетом требований настоящего стандарта.

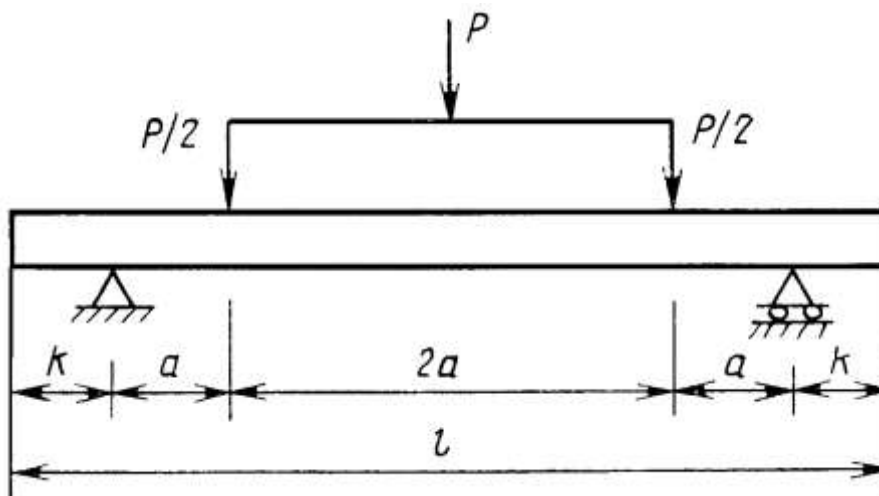
(Измененная редакция, Изм. N 1).

4.1.2. Испытание плит нагружением проводят после достижения бетоном плит прочности, соответствующей классу бетона по прочности на сжатие и марке по прочности на растяжение при изгибе.

Допускается использовать для испытаний плиты, имеющие раковины, местные наплывы и околы бетона, размеры которых превышают допускаемые настоящим стандартом (п. 2.9.1) не более чем в два раза, и другие дефекты, не влияющие на прочность плит.

4.1.3. Испытания плит по прочности и трещиностойкости следует проводить по схеме, приведенной на черт. 9, и данным табл. 4.

Схема испытания плит



Черт. 9

Таблица 4

мм

Типоразмер плиты	<i>l</i>	<i>a</i>	<i>k</i>
П60.38, П60.35 П60.30, П60.19 П60.18, ПБ60.18	6000	900	1200
ПББ55.20	5920	890	1180
ПТ55	5500	825	1100
ПЗ5.28	3500		
ПЗ0.18	3000	700	100
П18.18, П18.15	1800	400	
ПББ35.20	3920	930	
ПТ35	3500	825	
ПШ13, ПШД13, ПШП13	2480	570	
ПШ12, ПШД12, ПШП12	2320	530	

4.1.4. Значения контрольной нагрузки при испытании плит по прочности и трещиностойкости принимают по ГОСТ 21924.1-84 и ГОСТ 21924.2-84.

4.1.5. Ширину раскрытия трещин замеряют в местах ее наибольшего раскрытия при помощи отсчетного микроскопа типа МПБ-2 с ценой деления 0,05 мм и набора щупов по ГОСТ 882-75.

4.2. Прочность бетона на сжатие и растяжение при изгибе следует определять по ГОСТ 10180-78 на серии образцов, изготовленных из бетонной смеси рабочего состава и хранившихся в условиях по ГОСТ 18105-86.

Допускается определять фактическую прочность бетона плит ультразвуковым методом по ГОСТ 17624-87 или приборами механического действия по ГОСТ 22690.0-77 - ГОСТ 22690.4-77, а также другими методами, предусмотренными стандартами на методы испытаний бетона.

(Измененная редакция, Изм. N 1).

4.3. Морозостойкость бетона следует определять из серии образцов, изготовленных из бетонной смеси рабочего состава, по ГОСТ 10060-87. При этом бетонные образцы перед испытанием должны быть насыщены 5%-ным раствором хлористого натрия и в таком же растворе должны оттаивать после каждого цикла замораживания.

(Измененная редакция, Изм. N 1).

4.4. Водонепроницаемость бетона следует определять по ГОСТ 12730.0-78 и ГОСТ 12730.5-84 на серии образцов, изготовленных из бетонной смеси рабочего состава.

4.5. **(Исключен, Изм. N 1).**

4.6. **(Исключен, Изм. N 1).**

4.7. Объем вовлеченного воздуха в бетонной смеси следует определять по ГОСТ 10181.0-81 и ГОСТ 10181.3-81.

4.8. Контроль и испытание сварных арматурных изделий следует проводить по ГОСТ 10922-75.

4.9. Измерение напряжений в напрягаемой арматуре, контролируемых по окончании натяжения, следует проводить по ГОСТ 22362-77.

4.10. Методы контроля и испытаний исходных сырьевых материалов, применяемых для изготовления плит, должны соответствовать установленным государственными стандартами или техническими условиями на эти материалы.

4.11. Размеры, отклонения от прямолинейности, неплоскостность, толщину защитного слоя, положение монтажно-стыковых элементов, качество бетонных поверхностей и внешний вид плит следует проверять методами, установленными ГОСТ 13015-75.

5. МАРКИРОВКА, ХРАНЕНИЕ И ТРАНСПОРТИРОВАНИЕ

5.1. Маркировка плит - по ГОСТ 13015.2-81.

Маркировочные надписи и знаки следует наносить на боковой или торцевой гранях каждой плиты.

5.2. Требование к документу о качестве плит, поставляемых потребителю, - по ГОСТ 13015.3-81.

Кроме основных фактических показателей качества, в документе дополнительно должны быть

приведены:

- марки бетона по морозостойкости;
- марка бетона по водонепроницаемости;
- водопоглощение бетона.

(Измененная редакция, Изм. N 1).

5.3. Хранение и транспортирование плит должно производиться в рабочем (горизонтальном) положении.

5.4. Плиты следует хранить на складах грузоотправителей и грузополучателей в штабелях рассортированными по маркам и партиям.

Высота штабеля должна быть не более 2,0 м.

5.5. Нижний ряд плит в штабеле следует укладывать по плотному, тщательно выравненному основанию подкладки, расположенные у мест подъема плит.

Толщина подкладок должна быть при грунтовом основании не менее 100 мм, а при жестком основании - не менее 50 мм.

(Измененная редакция, Изм. N 1).

5.6. Плиты при хранении в штабеле, а также при транспортировании необходимо укладывать на поперечные прокладки толщиной не менее 25 мм, расположенные строго по вертикали одна над другой у мест подъема плит.

При этом следует обеспечивать возможность захвата каждой плиты краном и свободный подъем ее для погрузки на транспортные средства и монтажа.

5.7. Погрузка, транспортирование и разгрузка плит должны производиться с соблюдением мер, исключающих возможность повреждения плит.

Не допускается:

разгрузка плит сбрасыванием;

захват плит за подъемные технологические петли при погрузке, разгрузке и монтаже.

5.8. Высота штабеля плит при транспортировании устанавливается в зависимости от грузоподъемности транспортных средств и допускаемых габаритов.

5.9. Плиты следует транспортировать автомобильным или железнодорожным транспортом в рабочем положении (лицевой поверхностью вверх) с надежным закреплением, предохраняющим плиты от смещения.

Плиты при транспортировании не должны подвергаться ударам и толчкам.

5.10. Погрузку, крепление и транспортирование плит на открытом железнодорожном подвижном составе (полувагоны и платформы) следует осуществлять в соответствии с требованиями Правил перевозок грузов и Технических условий погрузки и крепления грузов, утвержденных Министерством путей сообщения.

5.11. При погрузке, транспортировании и хранении плит следует соблюдать требования СНиП III-4-80.